



EPA



EPAC



MFI



UFR

EXTRACCIÓN Y FILTRACIÓN DE HUMOS Y POLVO





NUESTRO COMPROMISO CON EL MEDIO AMBIENTE

Sodeca ha iniciado una nueva etapa de estudio y diseño de nuevas tendencias de ventilación que ayuden a la preservación del medio ambiente y al ahorro energético que tanto preocupa a la sociedad actual.



Para obtener una **mejora en la eficiencia energética** de los ventiladores y de las instalaciones de ventilación, el departamento de ingeniería energética de Sodeca ha **equilibrado los consumos de energía de los ventiladores** con sus máximos rendimientos, en las zonas habituales de trabajo, siendo necesario para esto una restructuración de las curvas y su presentación en este y en futuros catálogos de Sodeca.

SODECA centra su actividad en la producción de ventiladores industriales, sistemas de ventilación y extractores para la evacuación de humos en caso de incendio, desde 1983 año de su fundación.

Los ventiladores y extractores de **SODECA** están presentes en todos los países Europeos y en gran parte del mundo, gracias a la calidad del producto y a los métodos de investigación y desarrollo utilizados.

Nuestros procedimientos de calidad utilizados y certificados por BUREAU VERITAS, según ISO 9001:2008, son otra de las razones que sitúan a **SODECA** como uno de los mejores y más reconocidos fabricantes de ventiladores de Europa.

Sin duda el factor más importante para alcanzar nuestros objetivos, es el factor humano, grandes profesionales que trabajan a su servicio, ofreciendo no solo equipos de ventilación, sino soluciones a cualquier necesidad de ventilación planteada por nuestros clientes.

Les ofrecemos con toda sinceridad, la posibilidad de visitar nuestras instalaciones en Sant Quirze de Besora, con más de 16.000 m² de superficie construida, donde podrá ver con toda claridad nuestra fabricación de ventiladores, con las más altas exigencias de calidad, cumpliendo con las normativas de ISO y AMCA.

Este catálogo es solo un pequeño detalle de nuestras posibilidades, no dude en contactar con nosotros, ponemos toda nuestra experiencia y nuestro equipo humano a su disposición.



Instalaciones centrales de SODECA s.a., en Sant Quirze de Besora y planta de fabricación en Santiago de Chile.

EXTRACCIÓN I FILTRACIÓN DE HUMOS Y POLVO

EPA



Equipo industrial portátil para la extracción y filtración de humos de soldadura

5

EPAC



Equipo industrial portátil y compacto, de alta eficiencia, para la extracción y filtración de humos o vapores

5

MFI



Modulo fijo de aspiración industrial para la extracción y filtración de humos y pequeñas partículas

6

AHCE



Aspirador de humos de combustión, con sistema de conducto enrollable

6

BAS BASV



BAS: Brazo de aspiración articulado sin extractor
BASV: Brazo de aspiración articulado con extractor industrial

7

SV/FILTER



Extractores en línea para conductos, con bajo nivel sonoro

8

UFR



Unidades de Filtración aisladas acústicamente con panel sándwich, equipadas con ventiladores de turbina a reacción

12

PORT



Extractores de aire portátiles de gran potencia y robustez

16

HTM



Ventiladores helicoidales tubulares móviles

17

EPA

Equipo industrial portátil para la extracción y filtración de humos de soldadura



Dimensiones: 600 x 800 x 1200 mm

Para la extracción, filtración y depuración de humos, en instalaciones de soldadura intermitente, como puede ser la soldadura por puntos o soldadura continua con hilo o electrodos. El humo aspirado pasa por un pleno que reduce la velocidad y las partículas son retenidas mediante filtros con elementos metálicos y acrílicos que garantizan una eficiencia de alto nivel.

Características constructivas:

- Estructura compacta y manejable, construida en chapa de acero pintada.
- Equipado con ruedas de alta calidad, para facilitar el movimiento.
- Panel de control eléctrico IP-65, con paro-marcha e indicadores luminoso de funcionamiento y obstrucción de filtros.
- Ventilador centrífugo de gran aspiración con motor 400V. 50Hz, aislado acústicamente.
- Sección de filtros metálicos y acrílicos con filtración clase F-9 (modelo EPA) o filtro HEPA H-12 (modelo EPA-H)
- Brazo articulado de 3 m de longitud y 160 mm de diámetro, con captador multidireccional de aluminio y cierre incorporado

Bajo demanda:

- Filtro de carbón activo (10 kg), instalado en la impulsión de aire limpio, para la purificación del aire.
- Motor monofásico 230V. 50Hz

Características técnicas

Modelo	Velocidad (rpm)	Intensidad máxima amp (400V.)	Potencia instalada (kW)	Caudal (m ³ /h)	Filtración	Superficie filtros m ²	Nivel presión sonora dB(A)	Peso aprox. (Kg)
EPA	2845	2,4	1,1	1300	F-9 / 95%	9	73	100
EPA/H	2845	2,4	1,1	1200	HEPA H12 / 99,5%	9	73	100

EPAC

Equipo industrial portátil y compacto, de alta eficiencia, para la extracción y filtración de humos o vapores



Dimensiones:
EPAC-MINI: 290 x 390 x 750 mm
EPAC: 950 x 950 x 850 mm

Para la extracción, filtración y depuración de humos, aire sucio libre de aceites, vapores o gases no explosivos en instalaciones de soldadura, aplicaciones industriales o sector químico. Para aplicaciones de trabajo ocasional o intermitente o en situaciones donde el área de trabajo es dinámica. El equipo además de filtrar, purifica el aire mediante filtro de carbón activo y reduce el nivel de contaminantes en el área de trabajo.

EPAC y EPAC/H:

- Estructura compacta y manejable, construida en chapa de acero pintada.
- Equipado con ruedas de alta calidad, para facilitar el movimiento.
- Panel de control eléctrico IP-65, con paro-marcha, protección de motor, indicadores luminoso de funcionamiento y selector de dos velocidades
- Ventilador centrífugo de alta presión y gran aspiración con motor de dos velocidades 3000/1500 Rpm 400V. 50Hz, aislado acústicamente.
- Cuatro secciones de filtros con cuatro etapas cada una, diseñados para aplicaciones industriales, capaces de soportar altas cargas de contaminantes y trabajar en condiciones muy severas.
- Las secciones de filtro de carbón activo (40kg), garantizan una perfecta depuración del aire en toda la superficie de trabajo.
- El modelo EPAC/H está equipado con filtros HEPA de alta eficiencia H14 de acuerdo a la norma EN-1822
- Brazo articulado de 3 m de longitud y 160 mm de diámetro, con captador multidireccional de aluminio y cierre incorporado.

EPAC-MINI:

- Equipado con bomba de succión a 230V. 50Hz
- Conducto flexible de aspiración con radio de acción de 3m de longitud y boca de captación con fijación magnética.

Características técnicas

Modelo	Velocidad (rpm)	Intensidad máxima A	Potencia instalada (kW)	Caudal (m ³ /h)	Filtración	Nivel presión sonora dB(A)	Peso aprox. (Kg)
EPAC-MINI	30000	2,9 (230v.)	1,1	110	85%	72	20
EPAC	2845 / 1440	2,9/1,3 (400V.)	0,8/1,1	2000 / 1000	98%	73/58	182
EPAC/H	2845 / 1440	2,9/1,3 (400V.)	0,8/1,1	2000 / 1000	H14 / 99,9%	73/58	182

MFI



Módulo fijo de aspiración industrial para la extracción y filtración de humos y pequeñas partículas

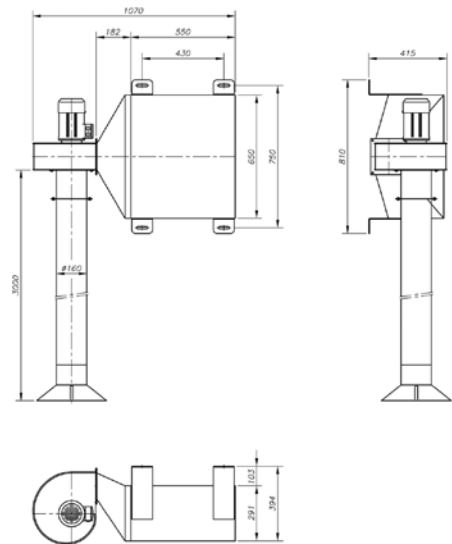
Para la extracción individual, filtración y depuración de humos, aire sucio libre de aceites, vapores o gases no explosivos en instalaciones de soldadura, aplicaciones industriales o sector químico.

Características constructivas:

- Estructura compacta, construida en chapa de acero pintada.
- Equipado con soporte para la fijación en pared.
- Ventilador centrífugo de gran aspiración con motor 400V. 50Hz.
- Sección de filtros multietapa que contiene 4 tipos de filtros de diferente eficiencia.
- El equipo además de filtrar, purifica el aire mediante filtro de carbón activo y reduce el nivel de contaminantes en el area de trabajo.
- Brazo articulado de 3 m de longitud y 160 mm de diámetro, con captador multidireccional de aluminio y cierre incorporado

Bajo demanda:

- Brazos articulados de 2 o 4 m de longitud
- Motor monofásico 230V. 50Hz
- Ventilador ATEX antiexplosivo o antideflagrante



Características técnicas

Modelo	Velocidad (rpm)	Intensidad máxima amp (400V.)	Potencia instalada (kW)	Caudal (m³/h)	Filtración	Nivel presión sonora dB(A)	Peso aprox. (Kg)
MFI	2845	3,25	1,5	1600	98%	75	80
MFI/H	2845	3,25	1,5	1600	HEPA H14 / 99,9%	75	80

AHCE

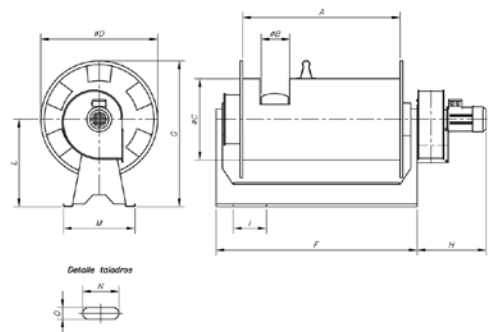


Aspirador de humos de combustión, con sistema de conducto enrollable

Aspirador con sistema de conducto enrollable, para montaje en techo o pared, adecuado para la aspiración de gases de combustión de coches, motos o vehículos pesados.

Características constructivas:

- Sistema enrollable de conducto, con tambor de aluminio y sistema de retorno con muelle
- Muelle con engrasador externo
- Accionamiento manual
- Boca conducto de salida, diámetro 160 mm para todos los modelos
- Conducto de aspiración flexible según modelo, con posibilidad diámetro 75, 100, 125, 150 mm, longitud 10 metros
- Ventilador centrífugo de simple aspiración con motor trifásico 230/400V. 50 Hz.



Modelo	A	B	C	D	F	G	H	I	N° Taladros	K	L	M	N	O
AHCE-75/10	560	75	450	647	713	740	380	200	4	352	415	397	40	13
AHCE-100/10	720	100	450	647	873	754	380	265	4	352	431	397	40	13
AHCE-125/10	720	125	450	647	873	780	380	265	4	352	457	397	40	13
AHCE-150/10	960	150	450	647	1113	805	380	258	5	352	483	397	40	13

Características técnicas

Modelo	Velocidad (rpm)	Intensidad máxima amp (400V.)	Potencia instalada (kW)	Caudal (m³/h)	Conducto Aspiración (mm)	Longitud Conducto (m)	Nivel presión sonora dB(A)	Peso aprox. (Kg)
AHCE-75/10	2845	1,73	0,55	400	75	10	73	67
AHCE-100/10	2845	1,73	0,55	650	100	10	74	68
AHCE-125/10	2845	2,4	1,1	1000	125	10	77	84
AHCE-150/10	2845	2,4	1,1	1200	150	10	78	95

BAS

BAS: Brazo de aspiración articulado sin extractor



BASV

BASV: Brazo de aspiración articulado con extractor industrial

Para la extracción localizada en aplicaciones industriales, de humos, aire sucio, vapores o gases no explosivos. Reduce los costes de instalación, mejora el rendimiento de captación y reduce el consumo energético, al tener una instalación más eficiente.



BASV-F:

- Ventilador centrífugo de gran aspiración con motor 400V. 50Hz, equipado con soporte para la fijación en pared.
- Brazo flexible con 3 articulaciones, fabricado con material plástico autoextinguible en PVC y estructura interna de aluminio con partes en acero inoxidable.
- La boca de captación puede ser orientada 360°, fabricada en aluminio y con rejilla de protección.

BASV-S:

- Ventilador centrífugo de gran aspiración con motor 400V. 50Hz, equipado con soporte para la fijación en pared.
- Brazo articulado con 3 articulaciones externas, fabricado con aluminio ligero, articulaciones con acoplamientos de cerámica, que garantizan una garantía de robustez y larga duración.
- La boca de captación esta fabricada en chapa pintada y equipada con cierre para regulación y rejilla de protección.

BASV-ATEX:

- Ventilador centrífugo de gran aspiración con motor 400V. 50Hz certificado ATEX, modelo CMP-922-2T-3/ATEX II2G EEx"d", equipado con soporte para la fijación en pared.
- Brazo articulado con 3 articulaciones externas, diseñado para instalaciones potencialmente explosivas, certificado ATEX II3G Y II3D, para trabajo en zona 2 y/o 22, fabricado con acero inoxidable AISI-304 y material antiestático en las articulaciones flexibles.
- La boca de captación esta fabricada en chapa pintada y equipada con cierre para regulación y rejilla de protección.

Características técnicas

Modelo	Velocidad (rpm)	Intensidad máxima amp (400V.)	Potencia instalada (kW)	Caudal (m³/h)	Longitud brazo (m)	Diámetro brazo (m)	Nivel presión sonora dB(A)	Peso aprox. (Kg)
BAS-F-160/3				1200-2300	3	160		15
BAS-F-160/4				1200-2300	4	160		20
BAS-S-125/2				700-1800	2	125		12
BAS-S-125/3				1200-2300	3	125		15
BAS-S-160/3				1200-2300	3	160		26
BAS-S-160/4				1200-2300	4	160		30
BAS-S-200/3				1800-3000	3	200		30
BAS-S-200/4				1800-3000	4	200		36
BAS-ATEX-160/3				1200-2300	3	160		52
BAS-ATEX-160/4				1200-2300	4	160		60
BAS-ATEX-200/3				1800-3000	3	200		60
BAS-ATEX-200/4				1800-3000	4	200		72
BASV-F-160/3	2840	3,25	1,5	2300	3	160	74	25
BASV-S-125/2	2840	2,9	1,1	1800	2	125	68	22
BASV-S-160/3	2840	3,25	1,5	2300	3	160	74	42
BASV-S-200/4	2840	4,6	2,2	3000	4	200	76	50
BASV-ATEX-160/4	2850	4,6	2,2	2600	4	160	74	65

SV/FILTER

Extractores en línea para conductos, con bajo nivel sonoro y diferentes etapas de filtración



G4 + F6

F6 + F8

F7 + F9



Características:

- Envoltente acústica recubierta de material fonoabsorbente
- Bridas normalizadas en aspiración e impulsión, para facilitar la instalación en conductos.
- Filtros G4 + F6, F6 + F8 y F7 + F9 según modelo
- Tapa de inspección y limpieza de fácil acceso

Construcción:

- Envoltente en chapa de acero galvanizado
 - Turbina con álabes a reacción, excepto modelos 125 y 150 con turbina multipala
- Se suministra con 4 pies soporte, que facilita su montaje

- Puertas de acceso para facilitar el mantenimiento y la limpieza

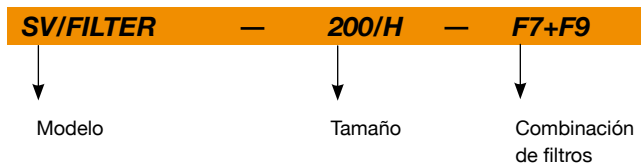
Motor:

- Motores de rotor exterior, con protector térmico incorporado, clase F, con rodamientos a bolas, protección IP-54
- Monofásicos 230V. -50/60Hz. Regulables
- Temperatura máxima del aire a transportar +50°C

Acabado:

- Anticorrosivo en resina de poliéster, polimerizada a 190°C, previo desengrase alcalino y pretratamiento libre de fosfatos

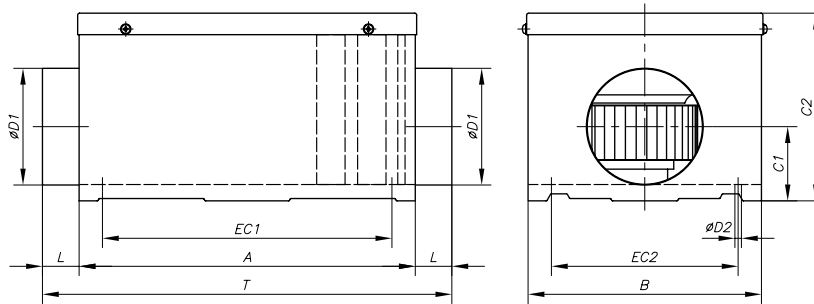
Código de pedido



Características técnicas

Modelo	Velocidad (r/min)	Intensidad máxima admisible (A) 230V	Potencia instalada (kW)	Caudal máximo (m³/h)			Nº Prefiltros	Nº Filtros	Dimensiones filtros (mm)		Peso (Kg)
				Filtros (G4+F6)	Filtros (F6+F8)	Filtros (F7+F9)			Filtros (G4)	Filtros (F)	
SV/FILTER-125/H	2220	0,65	0,08	300	255	240	1	1	282x194x48	282x194x98	9,1
SV/FILTER-150/H	2200	1,25	0,17	445	385	360	1	1	334x216x48	334x216x98	12,3
SV/FILTER-200/H	1240	0,85	0,12	515	520	390	1	1	389x248x48	389x248x98	15,1
SV/FILTER-250/H	2380	0,95	0,14	660	560	525	1	1	414x267x48	414x267x98	17,8
SV/FILTER-315/H	1330	0,75	0,12	1035	850	790	1	1	513x344x48	513x344x98	26,4
SV/FILTER-350/H	1280	0,95	0,14	1550	1270	1180	1	1	602x385x48	602x385x98	36,3
SV/FILTER-400/H	1330	1,80	0,30	2050	1720	1600	1	1	660x405x48	660x405x98	46,4

Dimensiones mm



Modelo	A	B	C1	C2	Ø D1	L	Ø D2	EC1	EC2	T
SV/FILTER-125/H 657	290	80	222	125	36,5	36,5	7	607	240	730
SV/FILTER-150/H 700	340	92	244	150	36,5	36,5	7	650	290	773
SV/FILTER-200/H 775	395	117	273	200	36	36	7	725	345	847
SV/FILTER-250/H 775	395	140	293	250	50	50	7	725	345	875
SV/FILTER-315/H 860	520	175	371	315	48	48	8,5	809	469	956
SV/FILTER-350/H 960	610	200	410	355	48	48	8,5	909	564	1056
SV/FILTER-400/H1035	670	219	455	400	38	38	8,5	984	624	1111

Curvas características

Curva del equipo según filtros incorporados **1** G4+F6 **2** F6+F8 **3** F7+F9

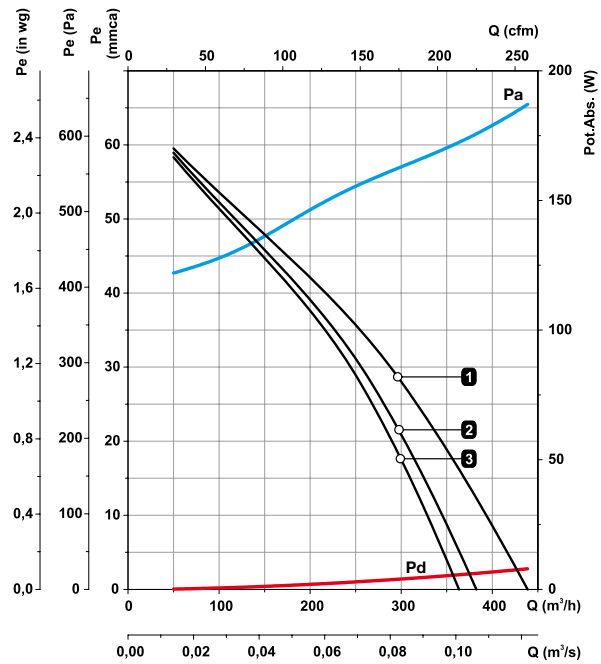
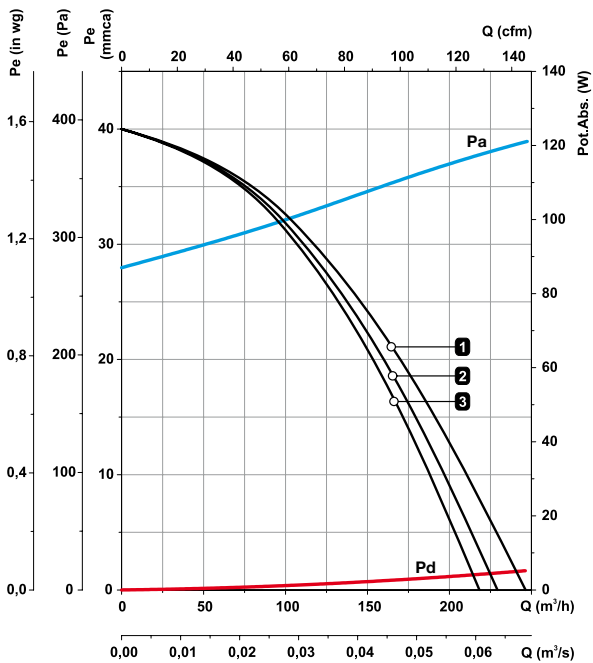
Presión Estática

Presión Dinámica

Potencia Absorbida

SV/FILTER 125/H

SV/FILTER 150/H



Curvas características

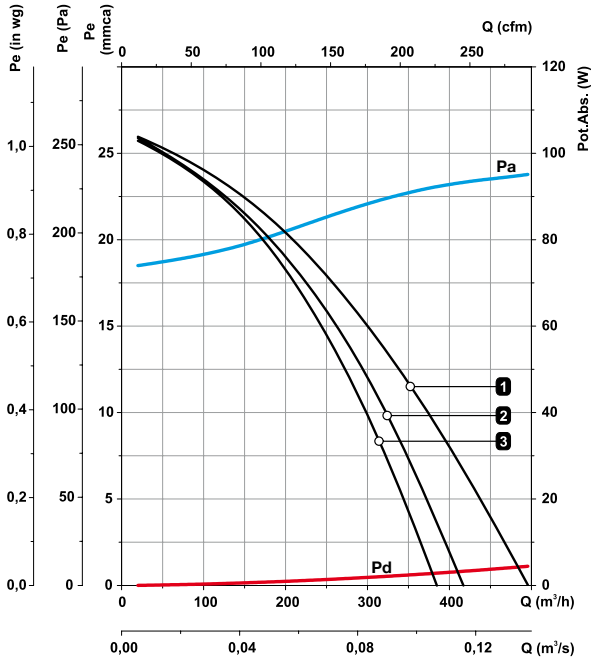
Curva del equipo según filtros incorporados **1** G4+F6 **2** F6+F8 **3** F7+F9

Presión Estática

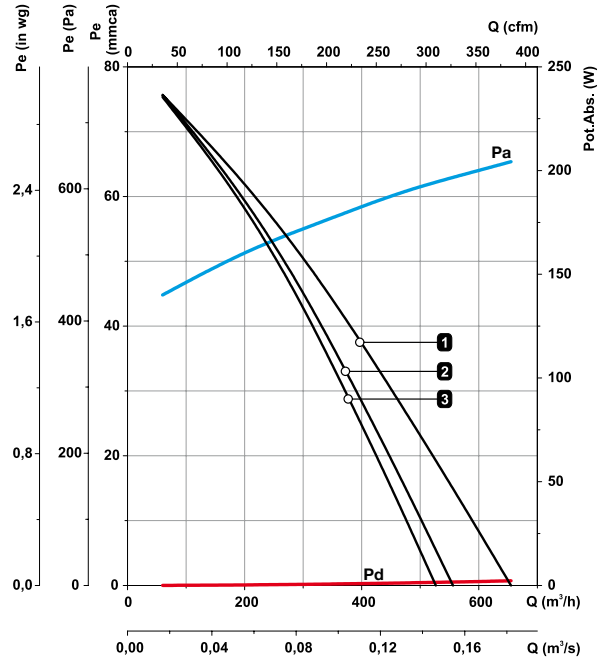
Presión Dinámica

Potencia Absorbida

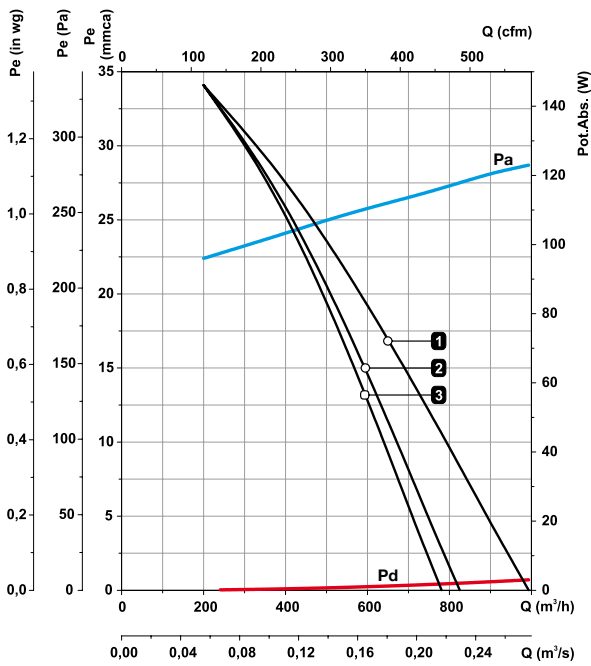
SV/FILTER 200/H



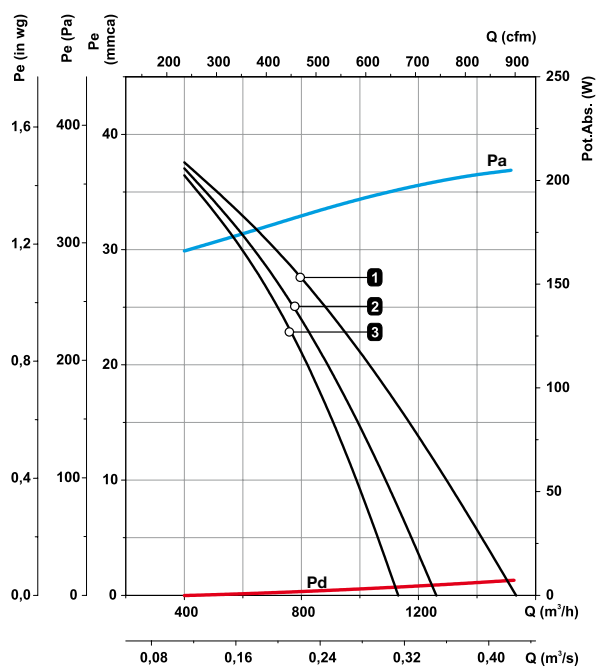
SV/FILTER 250/H



SV/FILTER 315/H



SV/FILTER 350/H



Curvas características

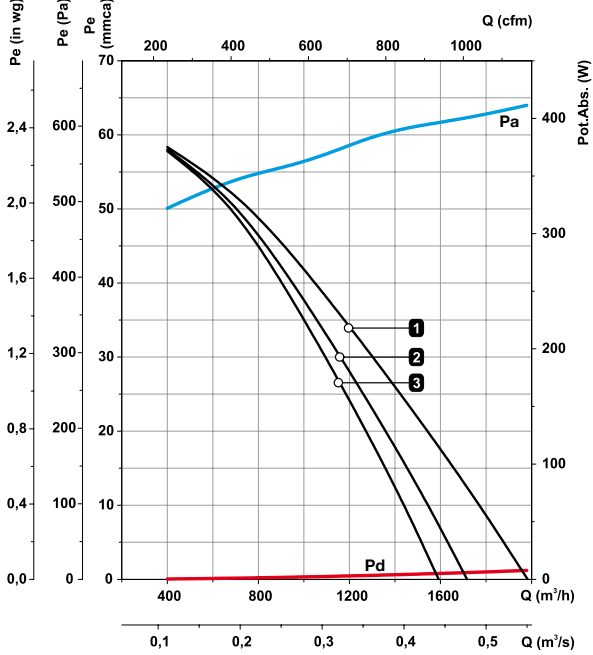
Curva del equipo según filtros incorporados **1** G4+F6 **2** F6+F8 **3** F7+F9

Presión Estática

Presión Dinámica

Potencia Absorbida

SV/FILTER 400/H



Accesorios



FILTROS



CJFILTER



PRESOSTATO



SI-PRESIÓN



SONDA DE PRESIÓN



INT



VIS



TEJ

UFR

Unidades de Filtración aisladas acústicamente con panel sándwich, equipadas con ventiladores de turbina a reacción de alto rendimiento, y diferentes etapas de filtración según modelo.



- F6 + F8**
- F7 + F9**
- G4 + F6**

Características:

- Estructura aislada acústicamente
- Accionamiento directo
- Impulsión de aire, configurable por 4 laterales
- Filtros F6 + F8, F7 + F9 y G4 + F6 según modelo seleccionado
- Posibilidad de prefiltro, más dos etapas de filtración
- Tapa de inspección y limpieza de fácil acceso
- Tomas de presión para control de filtros
- Sonda de presión para control de filtros

rendimiento, en chapa de acero

- Bancada general incorporada
- Tapas de inspección y limpieza de fácil acceso

Motor:

- Motores clase F, con rodamientos a bolas, protección IP55
- Trifásicos 230/400V.-50Hz (hasta 5,5CV) y 400/690V.-50Hz (potencias superiores a 5,5CV)
- Temperatura del aire a transportar: -20°C +60°C

Construcción:

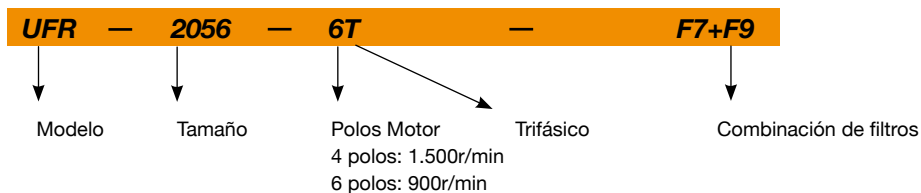
- Estructura en chapa de acero galvanizado, con aislamiento acústico
- Turbina con álabes a reacción de alto

Acabado:

- Anticorrosivo en chapa de acero galvanizado



Código de pedido

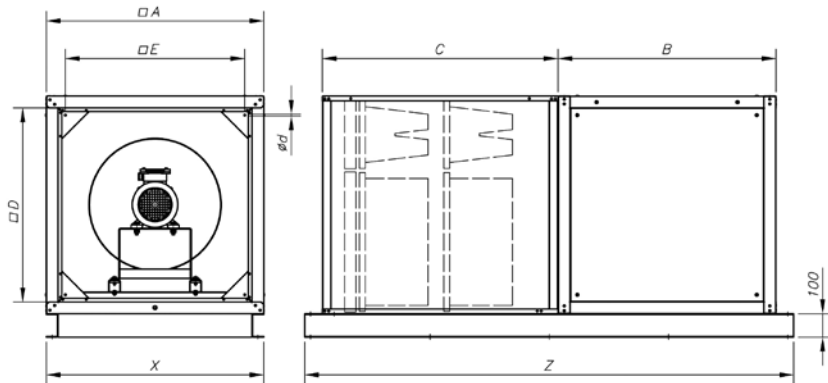


Características técnicas

Modelo	Velocidad (r/min)	Intensidad máxima admisible (A)			Potencia instalada (kW)	Caudal máximo (m³/h) Filtros (F6+F8)	Caudal máximo (m³/h) Filtros (F7+F9)	Caudal máximo (m³/h) Filtros (G4+F6)	Nº Prefiltros		Nº Filtros		Peso (Kg)
		230V	400V	690V					Entero*	Medio*	Entero*	Medio*	
UFR-1240-4T	1430	3,34	1,93		0,75	3.245	3.185	3.005	1	0	1	0	107,5
UFR-1850-4T	1420	5,97	3,45		1,50	4.705	4.620	4.350	1	0	1	0	110
UFR-2056-4T	1430	8,38	4,84		2,20	7.680	7.580	7.235	1	2	1	2	168,5
UFR-2056-6T	935	3,77	2,18		0,75	5.325	5.250	5.010	1	2	1	2	163
UFR-2263-4T	1460		11,03	6,37	5,50	11.995	11.680	11.375	1	2	1	2	221,5
UFR-2263-6T	950	5,23	3,02		1,10	7.200	7.100	7.000	1	2	1	2	177,5
UFR-2071-4T	1460		20,64	11,92	11,00	15.045	14.535	14.060	1	2	1	2	265
UFR-2071-6T-3	940	9,28	5,36		2,20	9.175	8.990	8.810	1	2	1	2	195
UFR-2071-6T-5,5	970	16,35	9,44		4,00	10.130	9.770	9.440	1	2	1	2	241,5
UFR-2880-6T	970	16,35	9,44		4,00	11.500	11.165	10.845	1	2	1	2	242

*Dimensiones prefiltro: Entero: 585x585x48. Medio: 290x585x48
*Dimensiones filtro: Entero: 593x593x292. Medio: 288x593x292

Dimensiones mm



Modelo	A	B	C	D	E	Ø d	X	Z
UFR-1240-4T	800	800	950	700	640	M6	800	1906
UFR-1850-4T	800	800	950	700	640	M6	800	1906
UFR-2056-4T	925	925	1000	823	763	M6	925	2081
UFR-2056-6T	925	925	1000	823	763	M6	925	2081
UFR-2263-4T	1000	1000	1000	960	838	M6	1000	2156
UFR-2263-6T	925	925	1000	960	763	M6	925	2081
UFR-2071-4T	1060	1060	1000	960	900	M6	1060	2216
UFR-2071-6T	1000	1000	1000	960	838	M6	1000	2156
UFR-2071-6T-5,5	1060	1060	1000	960	900	M6	1060	2216
UFR-2880-6T	1060	1060	1000	960	900	M6	1060	2216

Curvas características

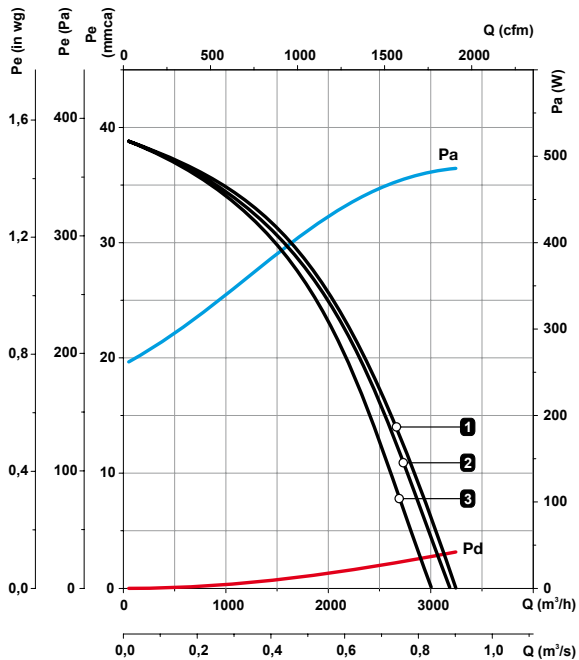
Curva del equipo según filtros incorporados **1** F6+F8 **2** F7+F9 **3** G4+F6

Presión Estática

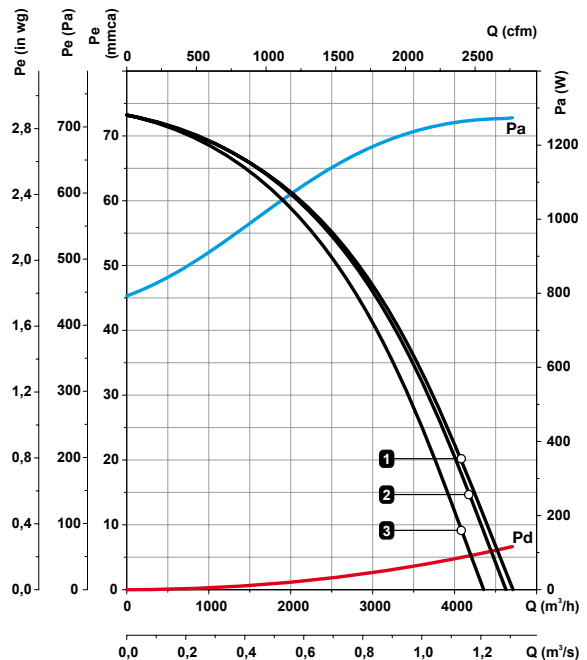
Presión Dinámica

Potencia Absorbida

UFR-1240-4T



UFR-1850-4T



Curvas características

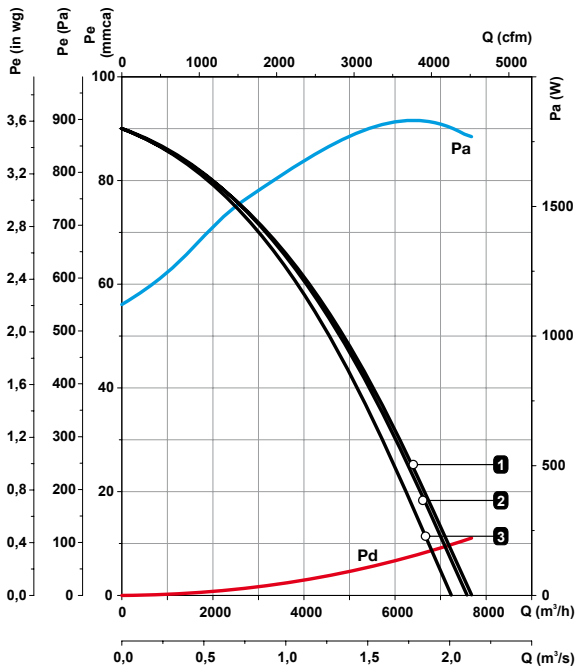
Curva del equipo según filtros incorporados **1** F6+F8 **2** F7+F9 **3** G4+F6

Presión Estática

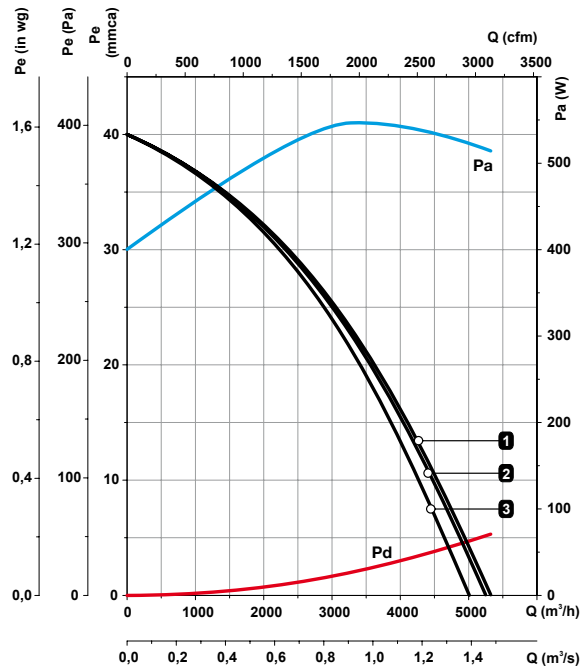
Presión Dinámica

Potencia Absorbida

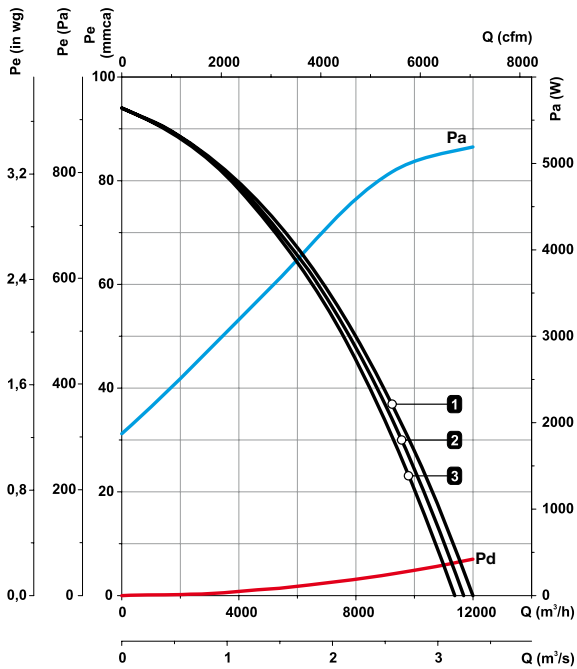
UFR-2056-4T



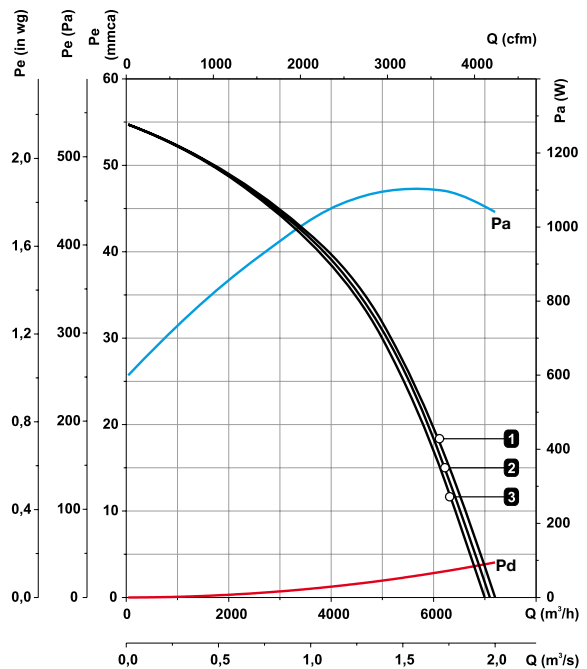
UFR-2056-6T



UFR-2263-4T



UFR-2263-6T



Accesorios



FILTROS



C-JFILTER



PRESOSTATO



SI-PRESIÓN



KIT CAUDAL
CONSTANTE



SONDA DE
PRESIÓN



INT



VIS

Curvas características

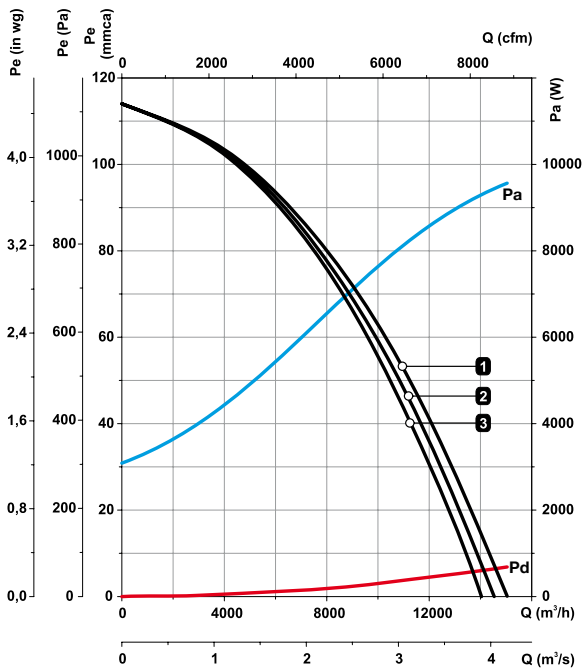
Curva del equipo según filtros incorporados **1** F6+F8 **2** F7+F9 **3** G4+F6

Presión Estática

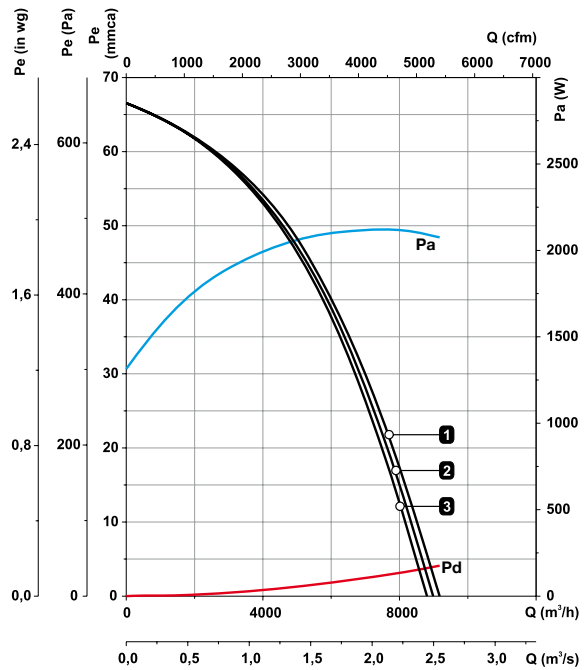
Presión Dinámica

Potencia Absorbida

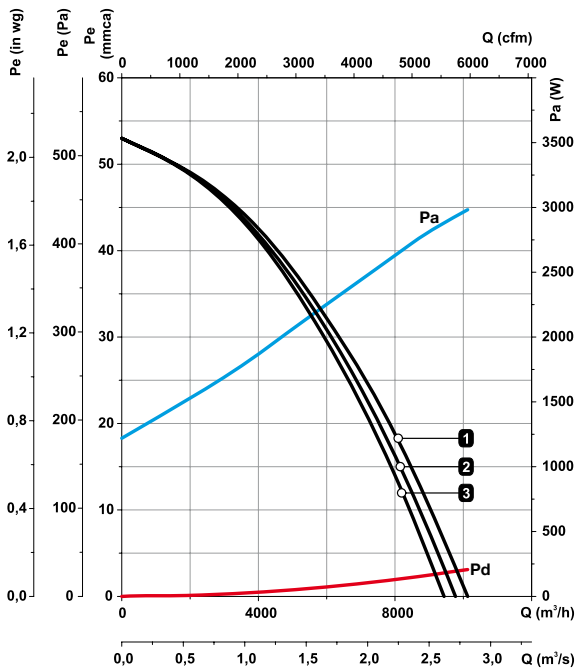
UFR-2071-4T



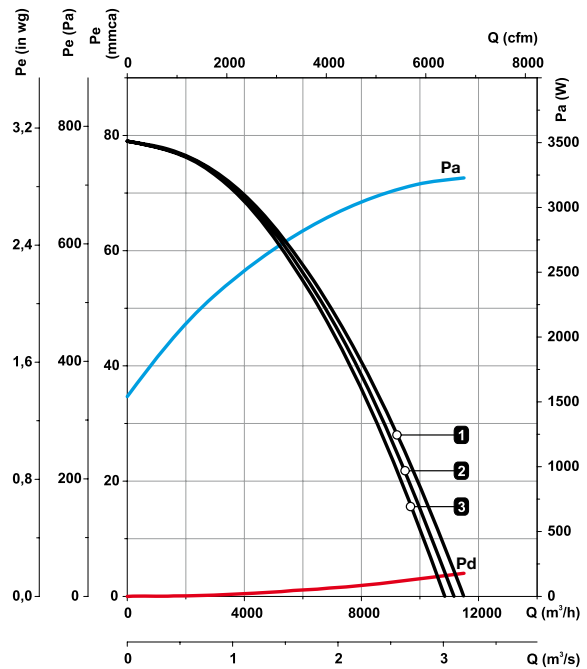
UFR-2071-6T-3



UFR-2071-6T-5.5



UFR-2880-6T



Accesorios



TEJ



BANCADA
GENERAL



SILENT-
BLOCKS

PORT

Extractores de aire portátiles de gran potencia y robustez



Ventilador:

- Extractor portátil de gran potencia de aspiración
- Para la extracción de aire sucio y polvoriento, en instalaciones donde se requiera la extracción de una forma intermitente y móvil, especialmente diseñado para aplicaciones industriales y agrícolas.

Características constructivas:

- Envoltorio en chapa de acero de gran espesor
- Turbina con álabes a reacción de gran robustez
- Bancada soporte con ruedas de larga durabilidad
- Brida de impulsión circular incluida
- Rejilla de protección en aspiración incluida

- Temperatura máxima del aire a transportar: -20°C.+ 120°C.

Acabado:

- Anticorrosivo en resina de poliéster, polimerizada a 190°C., previo desengrase alcalino y pretratamiento libre de fosfatos.

Bajo demanda:

Motor:

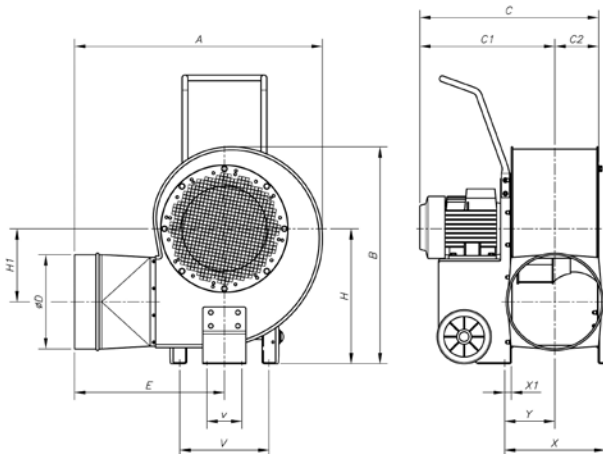
- Motores eficiencia IE-2, excepto potencias inferiores a 0,75 kw monofásico y 2 velocidades
- Motores clase F, con rodamientos a bolas, protección IP55
- Trifásicos 230/400V.-50Hz.(hasta 5,5CV.) y 400/690V.-50Hz.(potencias superiores a 5,5CV.)

- Bobinados especiales para diferentes tensiones.
- Ventilador preparado para transportar aire hasta 250°C.
- Ventilador en acero inoxidable
- Certificación ATEX

Características técnicas

Modelo	Velocidad (r/min)	Intensidad máxima admisible (A)			Potencia instalada (kW)	Caudal máximo (m³/h)	Nivel presión sonora dB(A)	Peso aprox. (Kg)
		230V	400V	690 V				
PORT-1135-2T-3	2900	7,88	4,55		2,20	7800	83,00	74,90
PORT-1240-2T-5.5	2895	13,51	7,80		4,00	11100	86,00	113,50
PORT-1445-2T-10	2915		13,90	8,00	7,50	16500	87,00	146,00
PORT-1650-2T-15	2910		20,00	11,50	11,00	18850	89,00	198,00
PORT-1650-2T-20	2910		26,50	15,30	15,00	19500	90,00	219,00

Dimensiones mm



Accesorios



Modelo	A	B	C	C1	C2	øD	E	H	H1	øO	V	v	X	X1	Y
PORT-1135-2T-3	866	720	576,5	432	144,5	315	542	450	242,5	12	330	130	332	20	163
PORT-1240-2T-5'5	920	805	663	500,5	162,5	355	555	500	271	12	330	130	372	25	186
PORT-1445-2T-10	1050	918	745,5	562,5	183	400	635	575	271	12	370	130	411,5	25	205,5
PORT-1650-2T-15	1128	987	890,5	685	205,5	500	672	610	297	12	390	130	453	25	227
PORT-1650-2T-20	1128	987	890,5	685	205,5	500	672	610	297	12	390	130	453	25	227

HTM

Ventiladores helicoidales tubulares móviles

Ventiladores móviles y con posibilidad de orientar el flujo del aire.



Ventilador:

- Envoltente tubular en chapa de acero
- Hélice en poliamida 6 reforzada con fibra de vidrio
- Rejilla de protección contra contactos según norma UNE 100250, en ambos lados
- Caja de conexión con interruptor paro - marcha rearmable manualmente, para evitar la puesta en marcha de forma accidental (ISO 12100-2)
- Dirección aire motor-hélice

Motor:

- Motores eficiencia IE-2, excepto potencias inferiores a 0,75 Kw, monofásicos y 2 velocidades.
- Motores clase F, con rodamientos a bolas, protección IP55, excepto modelos monofásicos desde el tamaño 35 hasta el tamaño 56, protección IP54
- Monofásicos 230V.-50Hz., y trifásicos 230/400V.-50Hz.
- Temperatura de trabajo: -25°C.+ 50°C.

Acabado:

- Anticorrosivo en resina de poliéster polimerizada a 190°C, previo desengrase alcalino y pretratamiento libre de fosfatos.

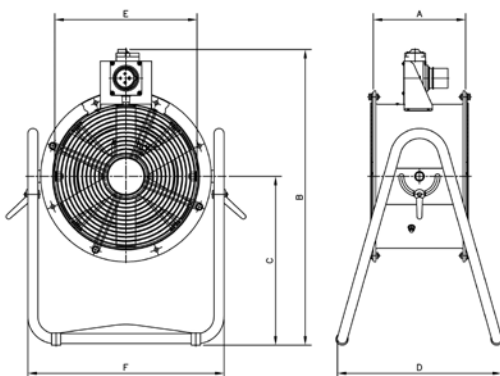
Bajo demanda:

- Dirección aire hélice-motor
- Hélices reversibles 100%
- Bobinados especiales para diferentes tensiones
- Certificación ATEX Categoría 2

Características técnicas

Modelo	Velocidad (r/min)	Intensidad máxima admisible (A)		Potencia instalada (kW)	Caudal máximo (m³/h)	Nivel presión sonora dB(A)	Peso aprox. (Kg)
		230V	400V				
HTM-35-2T	2800	2,15	1,25	0,37	5750	77	13
HTM-35-2M	2750	2,90		0,37	5750	77	13
HTM-35-4T	1440	0,67	0,38	0,12	3100	59	12
HTM-35-4M	1440	0,67		0,12	3100	59	12
HTM-40-4T	1450	1,45	0,84	0,25	5100	64	19
HTM-40-4M	1450	1,90		0,25	5100	64	19
HTM-45-4T	1375	1,99	1,15	0,37	7100	68	22
HTM-45-4M	1375	3,10		0,37	7100	68	22
HTM-56-4T	1380	3,12	1,80	0,55	11000	72	27
HTM-56-4M	1375	4,40		0,55	11000	72	27
HTM-63-4T	1410	5,20	3,00	1,10	18300	74	35

Dimensiones mm



Modelo	A	B	C	D	E	F
HTM-35	280	736	420	415	355	489
HTM-40	320	775	481	450	410	596
HTM-45	360	795	481	453	460	596
HTM-56	400	945	594	522	560	726
HTM-63	430	978	594	522	640	805

Accesorios



BTUB

NUESTROS PRODUCTOS



Extractores en línea para conductos



Ventiladores helicoidales



Ventiladores centrífugos



Extractores para evacuación de humos 400°C/2h - 300°C/1h



Extractores para atmósferas explosivas ATEX

NUEVO



Extractores de tejado



Sistemas de ventilación para viviendas



Recuperadores de calor



Unidades de filtración



Cortinas de aire



Efficient Energy Applications

NUEVO



Solicítenos información

Software de ventilación. Catálogo general.



Crta. de Berga, km 0.7
E-08580 St. Quirze de Besora
BARCELONA (Spain)
Tel. +34 93 852 91 11
Fax. +34 93 852 90 42

comercial@sodeca.com
Export sales: ventilation@sodeca.com
www.sodeca.com





Ctra. de Berga, km 0,7
E-08580 SANT QUIRZE DE BESORA
(Barcelona - Spain)
Tel. +34 93 852 91 11
Fax +34 93 852 90 42
comercial@sodeca.com
Export sales: ventilation@sodeca.com
www.sodeca.com



Red Comercial España

Barcelona

Ctra. De Berga, km. 0'700
08580 Sant Quirze de Besora (Barcelona)
Tel. 938529111 - Fax 938529042
comercial@sodeca.com
Provincias: Barcelona, Tarragona, Lleida,
Girona y Balears

Bilbao

Pitalven S.L.
Sr. Jon Garin
Pza. Jaro de Arana, 3 4º
48012 Bilbao
Tel./Fax 944214223
Móvil 615749646
jgarin@sodeca.com
Provincias: Vizcaya, Guipúzcoa, Álava,
Santander, Navarra y Rioja

Canarias

Stra. Mª del Mar Castilla
Carretera General del Rosario, 24 km 6,5 Oficina A
Taco. La Laguna. CP-38108
Tel. 669351935 - Tel./Fax 922619591
mcastilla@sodeca.com
Provincias: Islas Canarias

Córdoba

Sr. Juan Manuel Ceballos
Imprenta de la Alborada, parc.224, nº 1
14014 Córdoba
Tel. 957325512 - Fax 957325274
Móvil 689637163
jceballos@sodeca.com
Provincias: Sevilla, Huelva, Cádiz, Córdoba,
Jaén, Cáceres y Badajoz

A Coruña

Sr. Ricard Fernández
Rua a Granxa, 6 (Lorbe)
15177 Oleiros
Tel./Fax 981628196
Móvil 615145104
rfernandez@sodeca.com
Provincias: A Coruña, Lugo, Ourense y
Pontevedra

Gijón

Sr. Roberto González
Cean Bermúdez, 12 bajo
33208/ Gijón (Asturias)
Tel. 985149581 - Fax 985165313
Móvil 629073929
rgonzalez@sodeca.com
Provincias: Asturias y León

Madrid

Stra. Almudena Hernández
C. Tabernillas, 6
28005 Madrid
Tel. 913667045
Fax 913666045
Móvil 670744420
sodecacentro@sodeca.com
Provincias: Madrid, Toledo, Ciudad Real,
Guadalajara, Segovia, Ávila, Cuenca y Zamora
Móvil 682823139
sodecacastilla@sodeca.com
Provincias: Salamanca, Valladolid,
Palencia y Burgos

Murcia

Sr. Francisco José Hurtado
Apartado de Correos 6103
30080 Murcia
Tel. 675767025 - Fax 968970250
hurtado@sodeca.com
Provincias: Murcia, Almería, Granada y
Málaga

Valencia

Tacifer s.l.
Sr. Javier Talens
Timoneda, 8, 1º
46008 Valencia
Tel. 963841480 - Fax 963820207
Móvil 670696289
javiertalens@sodeca.com
csebastian@sodeca.com
Provincias: Valencia, Castellón, Alicante y
Albacete

Zaragoza

Hernández Silbe s.l.
Stra. Silvia Hernández
Alfonso I, casa 15
50410 Cuarte de Huerva - Zaragoza
Tel. 630263224 - Fax 976937430
sodecaragon@sodeca.com
Provincias: Huesca, Zaragoza, Teruel y Soria

Export Sales

SODECA EXPORT

Ctra. de Berga, km 0,7
E-08580 SANT QUIRZE
DE BESORA
Barcelona - SPAIN
Tel. +34 93 852 91 11
Fax +34 93 852 90 42
ventilation@sodeca.com

PORTUGAL

Sr. Albert Bartés
E-08580 SANT QUIRZE DE
BESORA
Barcelona - SPAIN
Tel. +34 93 852 91 11
Fax +34 93 852 90 42
comercial@sodeca.com

SODECA AMÉRICA USA - CANADÁ - MÉXICO AMÉRICA DEL SUR

Sodeca Ventiladores Ltda
Avda. Puerta Sur 03380
San Bernardo, SANTIAGO, CHILE
Francesc Bertran
fbertran@sodeca.com
Tel. +56 (0)2 840 5582

SODECA ÁREA CARIBE

Sr. Carlos A. Hernández Gil
Residencial Miramar Nº 120B-7ma
Ave. Nº 1805 entre 18 y 20.
Miramar Playa, CIUDAD DE LA
HABANA, CUBA
Tel. 00537 20 43721
sodeca@enet.cu



Ctra. de Berga, km 0,7
E-08580 SANT QUIRZE DE BESORA
(Barcelona - Spain)
Tel. +34 93 852 91 11
Fax +34 93 852 90 42
comercial@sodeca.com
Export sales: ventilation@sodeca.com

www.sodeca.com

